

# La gamma alimentare PCM Moineau

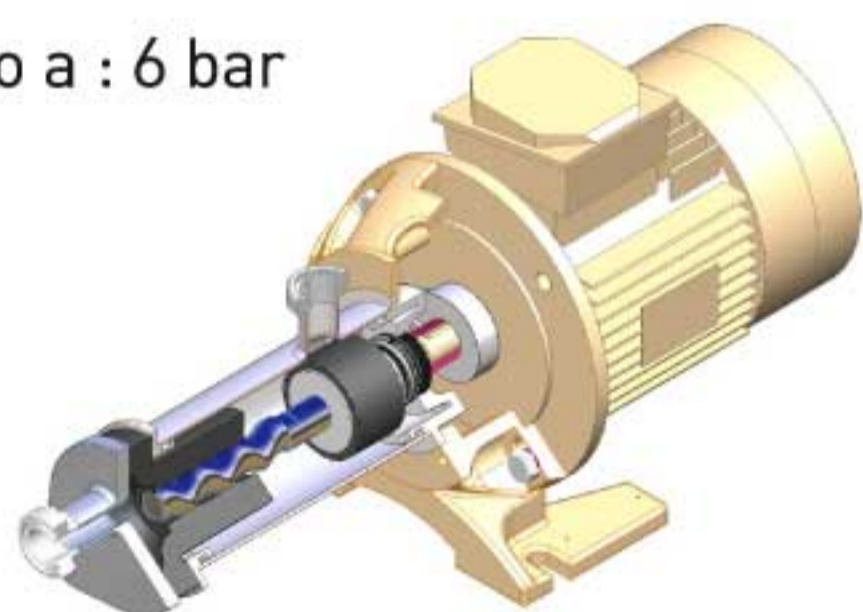
Sono ideali per le attività che richiedono un flusso costante a prescindere dalla viscosità del prodotto o dalla pressione di lavoro, le nostre pompe monovite "Moineau" non generano vibrazioni e ottimizzano il funzionamento.

Possono infatti funzionare a pressioni maggiori di quella accettate dalle altre pompe volumetriche e sono igienizzabili in loco (Cleanable In Place - CIP).

## ■ Serie Compact

Portata fino a : 16 M<sup>3</sup>/h

Pressione fino a : 6 bar



**Pompa mono**  
con costruzione in AISI per prodotti alimentari

## ■ Serie H

Portata fino a : 40 M<sup>3</sup>/h

Pressione fino a : 24 bar

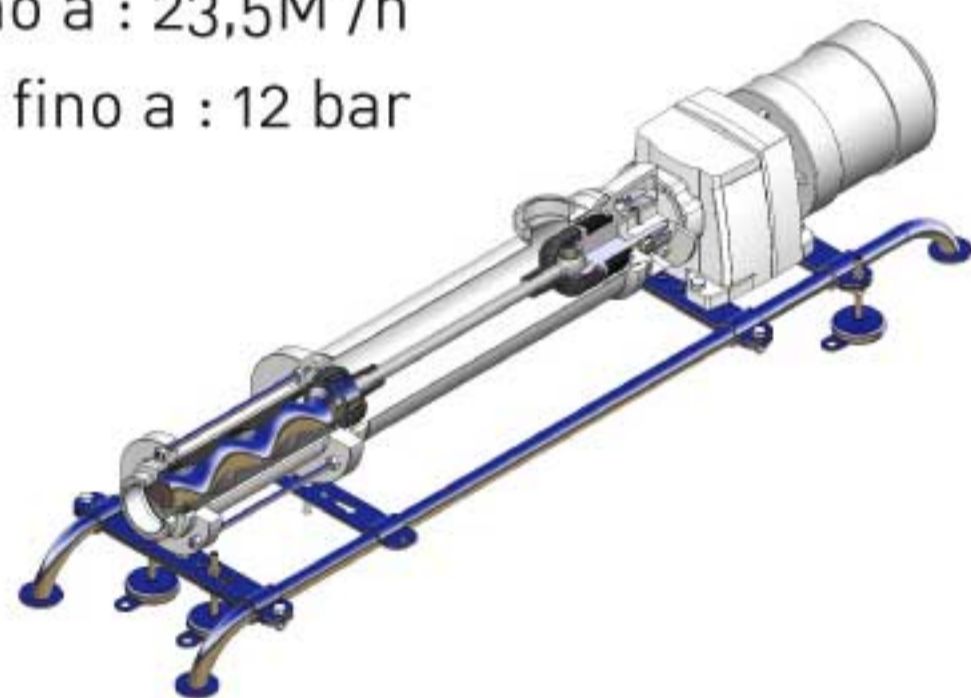


**Pompa mono**  
con costruzione in AISI con alto grado di igienicità per prodotti alimentari

## ■ Serie Impact

Portata fino a : 23,5M<sup>3</sup>/h

Pressione fino a : 12 bar

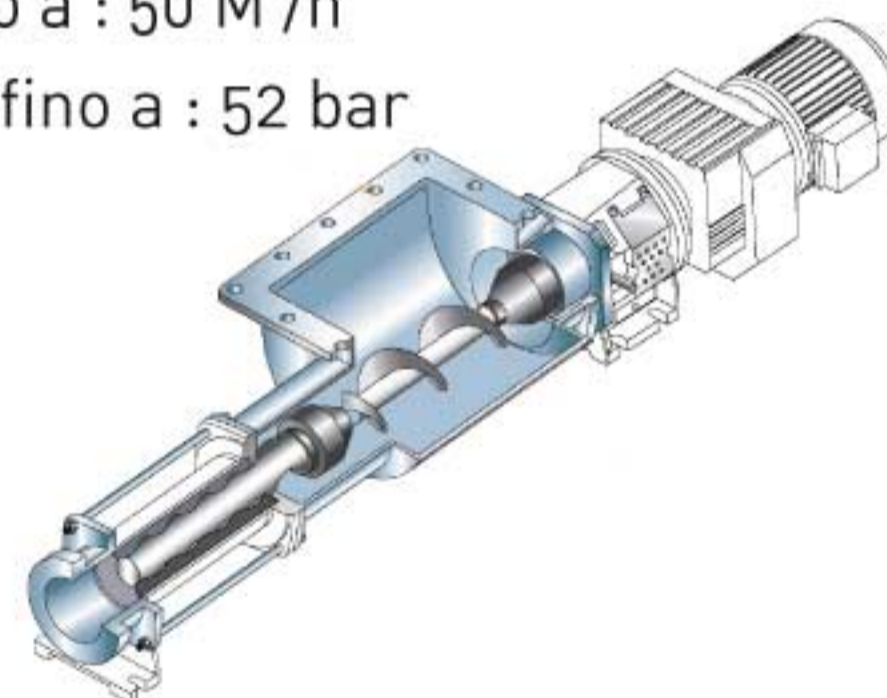


**Pompa mono**  
con costruzione in AISI per prodotti alimentari

## ■ Serie IVA/LVA

Portata fino a : 50 M<sup>3</sup>/h

Pressione fino a : 52 bar



**Pompa mono**  
con costruzione in AISI con tramoggia di carico per liquidi viscosi con parti in sospensione