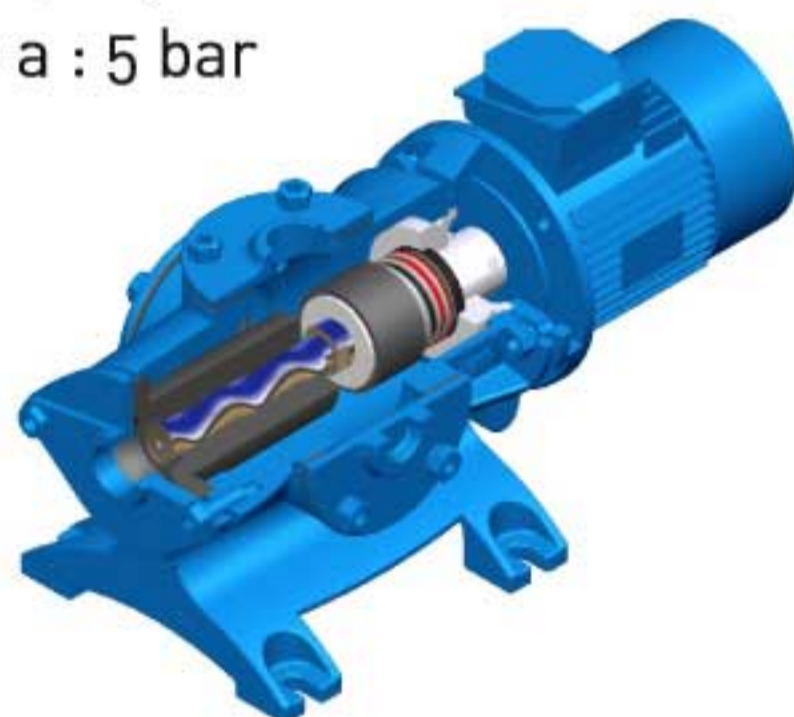


La gamma Industriale PCM Moineau

Ideali per i fluidi delicati, abrasivi e viscosi, le pompe monovite PCM offrono Costi del Ciclo di Vita ridotti grazie al basso consumo energetico, alla loro elevata affidabilità e agli alti livelli di aspirazione.

■ Serie M-Statore Flottante

Portata fino a : 6 M³/h
Pressione fino a : 5 bar



Pompa mono
con costruzione in ghisa

■ Serie M-Statore Fisso

Portata fino a : 60 M³/h
Pressione fino a : 24 bar



Pompa mono
con costruzione in ghisa

■ Serie I e ID

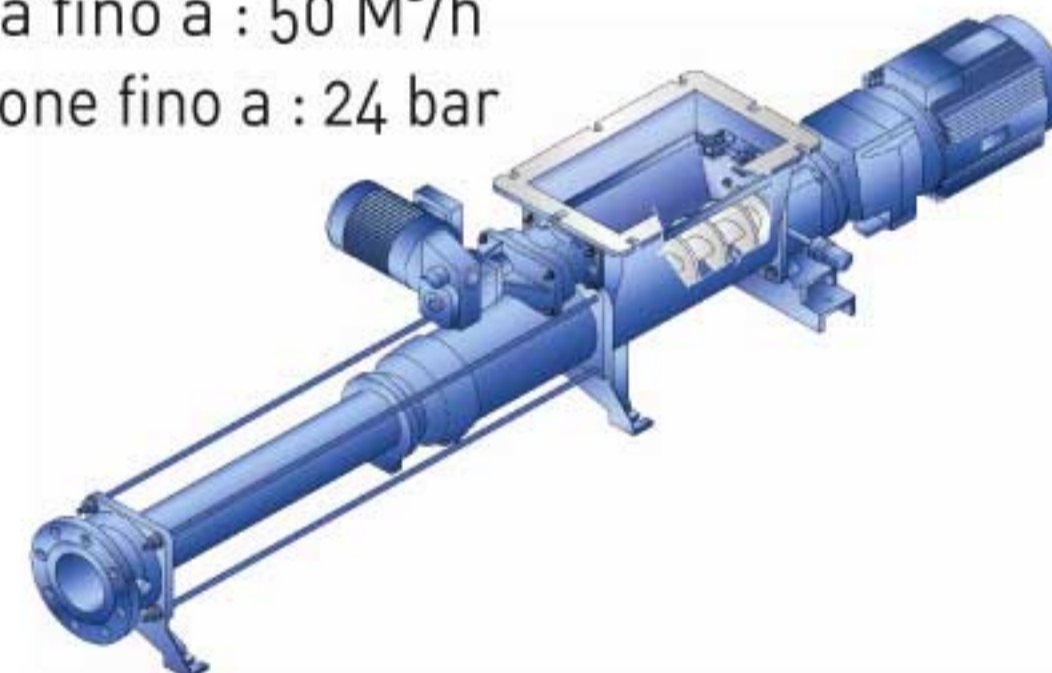
Portata fino a : 250 M³/h
Pressione fino a : 24 bar



Pompa mono
con costruzione in ghisa/inox

■ Serie GTA/GBB

Portata fino a : 50 M³/h
Pressione fino a : 24 bar



Pompa mono
con tramoglia di carico in ghisa/inox e rompi ponte per liquidi molto viscosi con parti in sospensione