

Pompa a vite
eccentrica

Compact

Una pompa a vite eccentrica
compatta in acciaio inox



- Adatta ai prodotti fragili e viscosi
- Polivalente, di facile integrazione
- Basso costo totale del ciclo di vita

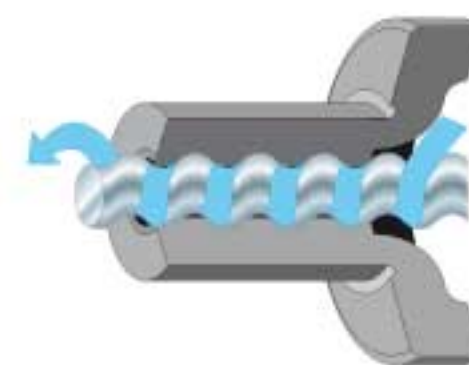


Keep it
moving

La serie Compact

Ideale per le applicazioni agro-alimentari, della cosmetica e della chimica.

La pompa Compact, la pompa a vite eccentrica più compatta del mercato, può trasferire una vasta gamma di fluidi, viscosi e solidi. Possiede una buona capacità d'aspirazione e può tollerare periodi di marcia a secco. Il suo design semplificato, la sua manutenzione economica ed il suo ridotto peso minimizzano il costo del suo ciclo di vita. La pompa Compact permette inoltre di essere rapidamente smontata dalla postazione per essere lavata, operazione necessaria in tutte le applicazioni agro-alimentari.



FUNZIONAMENTO:

La pompa Compact è stata sviluppata secondo il principio "Moineau" della pompa a vite eccentrica. Un rotore elicoidale ruota dentro uno statore egualmente elicoidale, facendo avanzare il fluido in una serie di cavità lungo tutto l'asse della pompa. Le dimensioni e le forme delle cavità sono fisse, cosa che rende questa pompa ideale per trasferire tutti i fluidi fragili o contenenti solidi.

La pompa Compact è ideale per gli spazi ridotti. Al posto della biella, solitamente utilizzata nelle classiche pompe a vite eccentrica, la pompa Compact utilizza uno statore flottante, senza armatura e con un accoppiamento ad elastomero. La flessibilità dello statore e del dispositivo d'accoppiamento, permettono al rotore di ruotare in maniera eccentrica, il rotore è infatti direttamente legato al motore.

Risultato: un corpo della pompa più corto.

CARATTERISTICHE:

- 7 modelli
- Portata massima: 16.000 l/h
- Pressione massima: 6 bar*

* A seconda del modello di statore utilizzato

- Temperatura massima in servizio continuo: 80°C
- Temperatura di sterilizzazione all'arresto: 140°C
- Cilindrata: da 1,26 a 170 cm³
- Velocità di rotazione: da 250 a 1.600 giri/minuto

VANTAGGI:

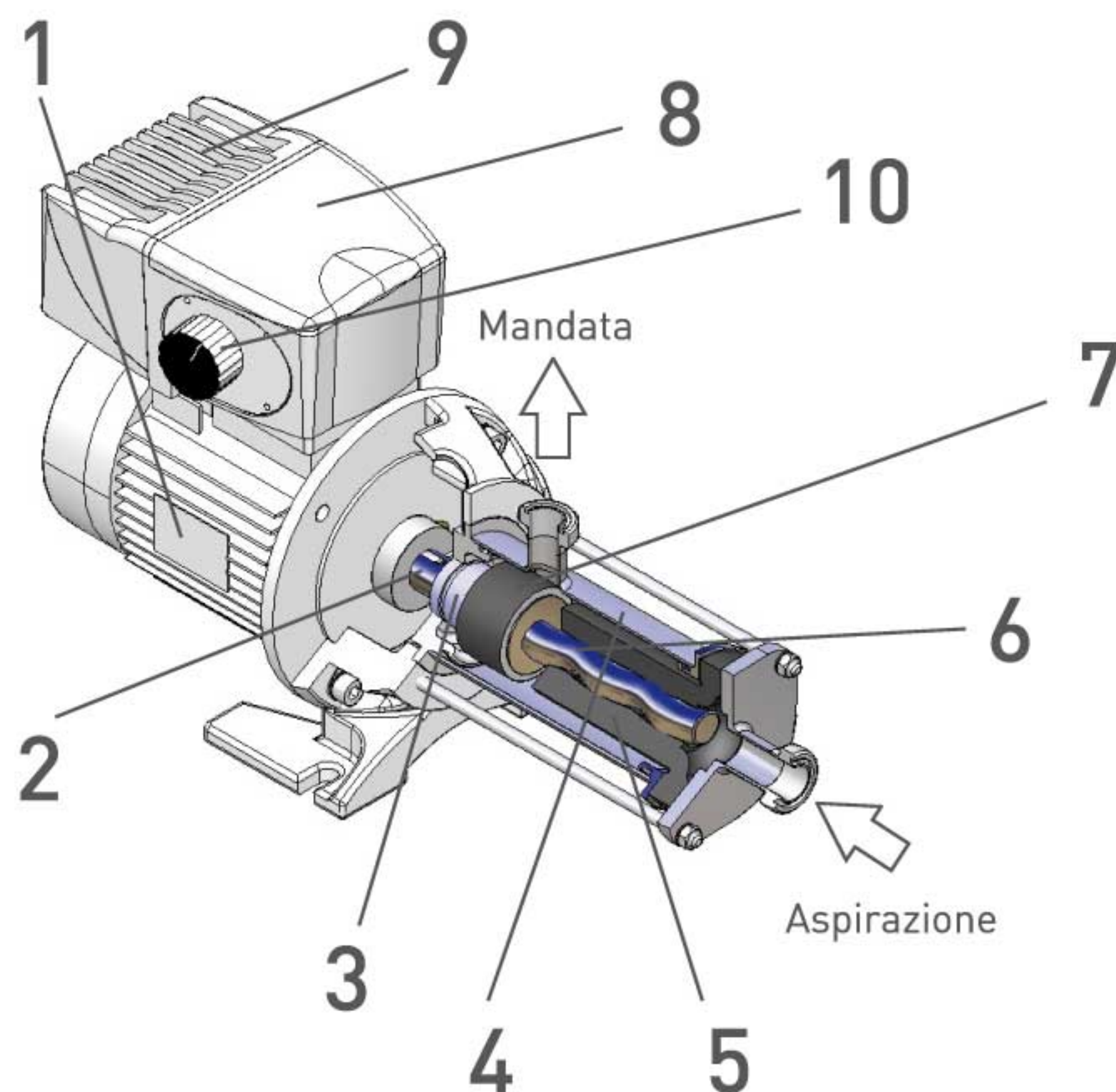
Della tecnologia Moineau™:

- Ideale per i fluidi fragili, abrasivi e viscosi, compresi i fluidi contenenti solidi
- Elevato potere d'aspirazione
- Flusso di portata regolare scarsamente pulsante
- Basso costo globale del ciclo di vita (life cycle cost)

Della pompa Moineau serie Compact:

- Spazio d'ingombro ridotto, peso ridotto
- Ottimizzata per il lavaggio fuori posto (COP)
- Ottimo rapporto performance/prezzo
- Pompa dosatrice poco pulsante
- Costruzione semplice e robusta in acciaio inossidabile

La serie Compact



EQUIPAGGIAMENTO IN OPZIONE

In numerosi casi la serie Compact della pompa Moineau equipaggiata di un variatore di frequenza è utilizzata in qualità di **pompa dosatrice**. Sostituisce infatti vantaggiosamente le normali pompe dosatrici per tutte le applicazioni con prodotti viscosi, carichi o abrasivi. La sua compattezza e la sua robustezza ne fanno una scelta particolarmente adatta per l'integrazione dentro macchine o sistemi.

Carrello

Utilizzo della pompa mobile, versatile e polivalente. In acciaio inossidabile 304. Facile nel montaggio, stabile ed ergonomico.

By-pass e /o valvola di sicurezza

Protezione contro i rischi della pompa in caso di sovrappressione. Regolazione della portata.

Automatismo e regolazione del livello, della portata, e della pressione

Sistema di controllo per le pompe e per il vostro processo implementato da PCM

Contattateci per maggiori informazioni

ACCESSORI

Indicatori di pressione

Per una migliore comprensione del processo: Manometro, Pressostato, indicatore di pressione o misuratore multifunzione (logico/analogico).

Anti marcia a secco

Il principio statore flottante è di per se stesso maggiormente tollerante alla marcia a secco. In ogni caso per avere una protezione totale è consigliato il sistema anti marcia a secco che controllando la circolazione del prodotto protegge la pompa contro l'interruzione del flusso o il funzionamento a secco che causano l'usura dello statore.

1 Motore

- Per motori a flange standard o moto-variante a flange con variatore di frequenza integrato o esterno
- Protezione IP55
- Tropicalizzato 90%, classe F

2 Linea d'albero

- In acciaio inox 316L

3 Tenuta dell'albero

- Guarnizione meccanica

4 Corpo

- In acciaio inossidabile 316L
- Raccordi SMS, DIN, CLAMP, MACON.
- Semplici tubazioni o altri raccordi (IDF, RJT, NP10 ISO Flange, 150lbs ANSI Flange) sono disponibili su richiesta

5 Statore flottante

- In polietilene cloro-solfonato (CSM).
- In nitrile (NBR) per i prodotti grassi
- Altri materiali disponibili

6 Rotore

- In acciaio inossidabile 316L

7 Accoppiamento

- In nitrile (NBR)
- Assicura il collegamento nella rotazione tra l'albero di comando ed il rotore
- Supporta l'eccentricità del movimento grazie alla sua flessibilità

IN OPZIONE

8 Scatola di connessione

- In alluminio, con un circuito elettrico racchiuso dentro una scatola in resina e ottone. Testimone di sovraccarico in caso di errato funzionamento, come ad esempio una sovra-intensità. In opzione: comando marcia/arresto, schermo di visualizzazione

9 Variatore di frequenza integrato

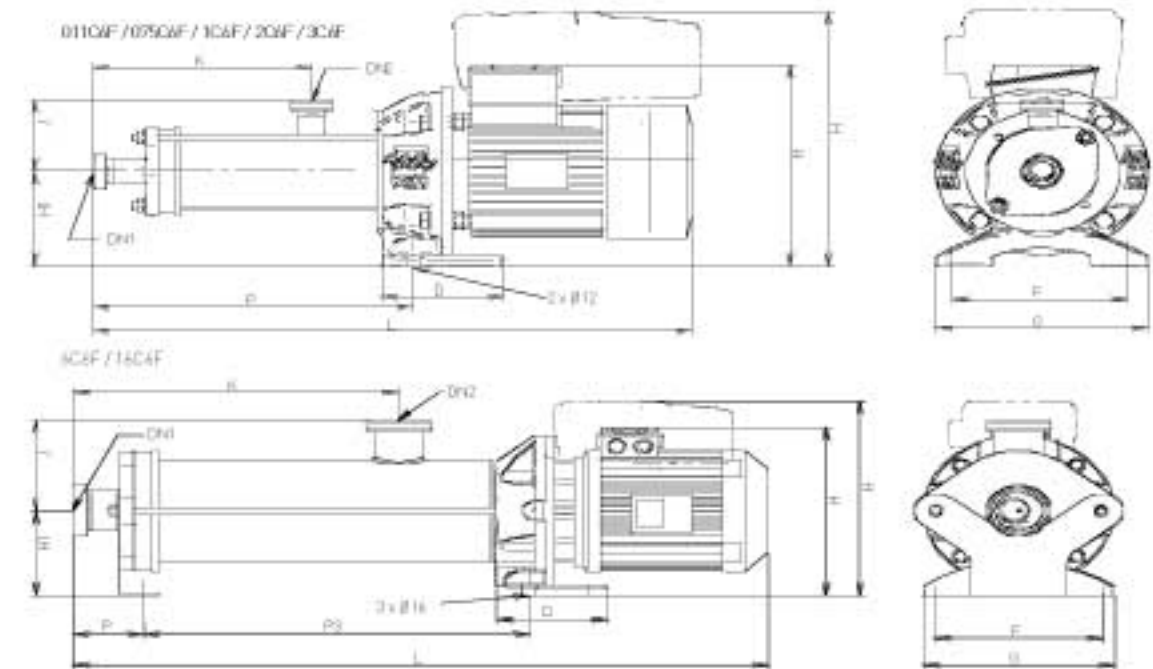
- Integrato nella scatola di connessione
- Azionamento manuale o a distanza
- Evita l'utilizzo di un variatore esterno o di un armadio elettrico e del loro cablaggio e protezioni

10 Volantino di regolazione

- La velocità della pompa è direttamente regolata attraverso un potenziometro progressivo. In opzione: Volantino rimpiazzato da un regolatore di velocità

Dimensioni della serie Compact

DIMENSIONI																						
Modello	Motorizzazione	D (mm)	F (mm)	G (mm)	H1 (mm)	Hmax. (mm)	J (mm)	K (mm)	L max. (mm)	P (mm)	P3 (mm)	M maxi. (kg)										
M011C6F	71	116	164	200	117	203	72	212	531	334		24										
	LS80PR					227																
M075C6F	71					203																
	LS80PR					227																
M1C6F	71					203																
	LS80PR					227																
M2C6F	71					203																
	LS80PR					227																
M3C6F	80					116							164	200	120	243	100	268	623	147	238	36
	LS80PR					253																
M6C6F	90L					84							160	200	135	268	115	295	710	155	290	56
M16C6F	112M					104							216	250	180	318	150	425	907	182	431	99
M011C6F	80	154	125	150	117	227	72	212	531	334	80	23										
M075C6F																						
M1C6F																						
M2C6F																						
M3C6F	9DS	64	125	180	120	253	100	268	623	147	238	32										
M6C6F	100L	84	160	200	135	273	115	295	735	155	290	52										
M16C6F	132M	104	216	250	180	355	150	425	1004	182	431	93										
MV011C6F	LS80L	154	125	150	117	309	72	212	545	334	80	29										
MV075C6F																						
MV1C6F																						
MV2C6F																						
MV3C6F	LS90S	64	125	180	120	325	100	268	634	147	238	40										
MV6C6F	LS100L	84	160	200	135	355	115	295	735	155	290	57										
MV16C6F	LS132M	104	216	250	180	444	150	425	1004	182	431	129										

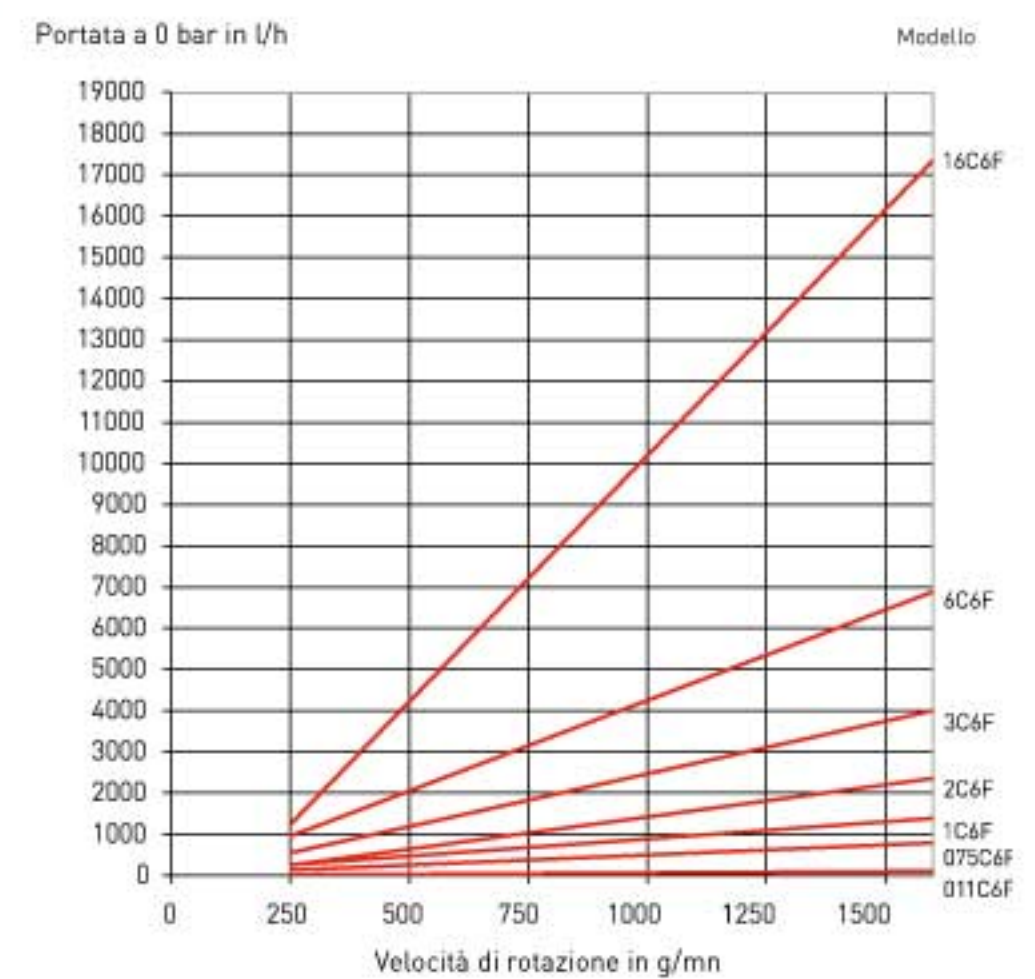


Raccordi

CONNESSIONI									
Modello	Tubazione liscia	SMS	DIN	MACON	CLAMP	IDF	RJT	ISO PN10	ANSI 150lbs
	DN1/DN2	DN1/DN2	DN1/DN2	DN1/DN2	DN1/DN2	DN1/DN2	DN1/DN2	DN1/DN2	DN1/DN2
D11C6F	Ø28x1.5	DN25	DN25	DN40	DN25	DN25	DN25	DN25	1"
D075C6F									
D1C6F									
D2C6F									
D3C6F									
D6C6F	Ø53x1.5	DN51	DN50	DN50	DN51	DN50	DN51	DN50	2"
D16C6F	Ø64x2	DN63.5	DN63.5	DN60	DN63.5	DN63.5	DN63.5	DN65	2 1/2"

Performances

Modello	Portata a 0 bar (l/h)	Portata max a 4 bar (l/h)	Pressione in uscita max (bar)	Velocità (g/mn)	TRIFASE		MONOFASE	
					Potenza (kW)	Tensione (V)	Potenza (kW)	Tensione (V)
M011C6F	110	90	6*	1500	0,55	230/400	0,55	230
M075C6F	745	660			0,55	230/400	0,55	230
M1C6F	1305	1020			0,55	230/400	0,55	230
M2C6F	2100	1730			0,55	230/400	0,55	230
M3C6F	3600	2750			0,75	230/400	0,75	230
M6C6F	6500	5000			2,2	230/400		
M16C6F	16400	12800		4	230/400			
M011C6F	72	56		1000	0,55	230/400	0,55	230
M075C6F	500	420						
M1C6F	870	670						
M2C6F	1360	1100						
M3C6F	2400	1800						
M6C6F	4400	3000	2,2					
M16C6F	11000	8800	2,2					



Modello	Portata a 0 bar (l/h)	Portata max a 4 bar (l/h)	Pressione in uscita max (bar)	Velocità (g/mn)	VARIAZIONE INTEGRATA		VARIAZIONE ESTERNA	
					Potenza (kW)	Tensione (V)	Potenza (kW)	Tensione (V)
MV011C6F	18/120	95	6*	250/1600	0,37	400	0,55	230/400
MV075C6F	130/810	710						
MV1C6F	210/1380	1080						
MV2C6F	340/2250	1800			0,55	400	0,75	230/400
MV3C6F	600/3850	3000						
MV6C6F	1100/6880	5500						
MV16C6F	3000/18000	13800	1,5	2,2	2,2	230/400		
			4	4	4	230/400		

Performance regolarmente realizzate con acqua a 20 C° e pressione di uscita a 0 bar.
 Motorizzazione disponibile a velocità costante (M) 1500 o 1000 g/mn
 * In funzione del tipo di materiale usato nello statore

Applicazioni

Settori d'attività	Prodotti
Agroalimentare	Bevande: vino, birra, succhi, sciroppi, aromi e coloranti. Frutta e legumi: Oli e grassi vegetali. Salse per condimenti e fermenti. Prodotti latteari: formaggi, creme fresche, creme di latte, acidi lattici, latte. Carne, pesce e alimenti animali: oli e grassi animali, acidi. Diversi: Zucchero liquido, miele, liquori, polpe, succhi, glugosio, amido, salse, zuppe di pesce, condimenti (salse, Ketchup, mostarda), oli, salamoia
Cosmetica	Oli, creme (creme di bellezza), lozioni, saponi liquidi, shampoo, basi cosmetiche di diversa tipologia
Chimica	Effluenti acidi, prodotti detersivi (detergenti) anti schiuma, flocculanti, pittura ad acqua, plastificanti, resina, silicone, salamoia, polimeri, saponi, emulsificanti

Trasferimento della base del sapone nell'industria cosmetica



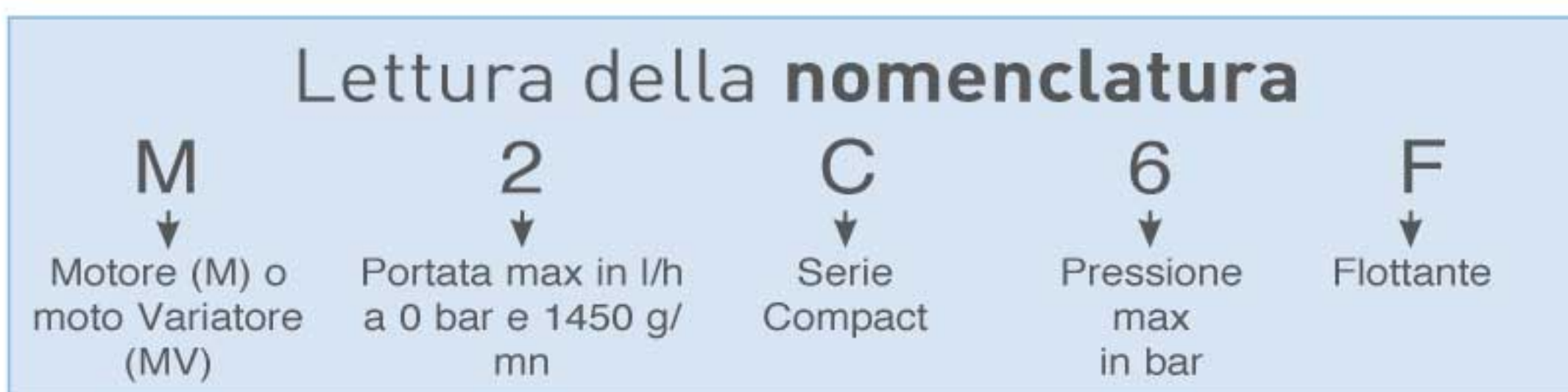
Iniezione di polimeri e disidratazione dei fanghi



Filtrazione del vino



Funzione di: deposito, trasferimento e carico/dosaggio/alimentazione e riempimento



PCM propone una vasta gamma di pompe Moineau in acciaio inox

Serie	Applicazione	Lavaggio	Portata max	Pressione max
H	Igienica	CIP	40 m ³ /h	24 bars
Impact	Alimentare e sanitaria	COP*	23,5 m ³ /h	12 bars
Compact	Alimentare e sanitaria e chimica	COP*	16 m ³ /h	6 bars **
I	Alimentare e sanitaria e chimica	COP*	240 m ³ /h	48 bars
Troika™	Oil & gas		157 m ³ /h	260 bars

*Possibilità di lavaggio per sciacquatura/scarico - **A seconda del tipo di materiale dello statore
Su richiesta si possono avere maggiori dettagli sulle performance



PCM Headquarters

17, rue Ernest Laval 92173 VANVES Cedex FRANCE

www.pcm.eu

