



Pompa peristaltica
PCM Delasco



Serie DL/DSC

Pompe peristaltiche per alte pressioni
e portate elevate

- > Autoadescante e reversibile
- > Versatile e robusta
- > Efficiente



PCM

Keep it
moving

La serie DL/DSC

Pensata per voi da specialisti, è la soluzione adatta per ridurre il vostro costo di manutenzione

Il costo del ciclo di vita (life cycle cost) viene ridotto su tutti i suoi aspetti:

Il rotore è composto da rulli associati a pattini, questa combinazione ha il vantaggio che mentre il movimento del rullo schiaccia il tubo senza strisciarlo o danneggiarlo, i pattini accompagnano lo schiacciamento e lo mantengono su una superficie più ampia. La contropressione istantanea sulla bocca di mandata si ripartisce di conseguenza su una superficie più ampia con una riduzione dello stress del tubo ed un ridotto consumo elettrico.

Paragonata ad una peristaltica tradizionale equivalente, ha fatto registrare una maggiore durata del tubo ed un migliore rendimento, con una conseguente minore potenza installata.

Infine la particolare costruzione del rotore garantisce su tutto il tubo la corretta lubrificazione.

Funzionamento: il principio peristaltico

Il principio di pompaggio peristaltico ripone sulla capacità che un tubo in materiale comprimibile (tipo elastomero) possiede a deformarsi e successivamente a riprendere la forma originale.



Caratteristiche:

- Montaggio integrato o a cuscinetti
- 9 modelli
- Portata massima: fino a 61 m³/h
- Pressione max: fino a 15 bar
- Autoadescante: fino a 9 m di acqua
- Viscosità: fino a 40.000 cps
- Densità: peso specifico max 2
- Temperatura max: fino a 90 C° (a seconda del tubo)

Benefici della pompa peristaltica DL/DSC:

- Manutenzione semplice ed economica
- Autoadescante
- Può funzionare a secco
- Senza tenute
- Manutenzione rapida
- Reversibile
- Il suo design aumenta la durata di vita del tubo
- Versatile (varietà di applicazioni e prodotti pompati)
- Non altera il prodotto pompato
- Elevata efficienza volumetrica e meccanica
- Elevata capacità di aspirazione

Il tubo è il cuore del sistema di pompaggio

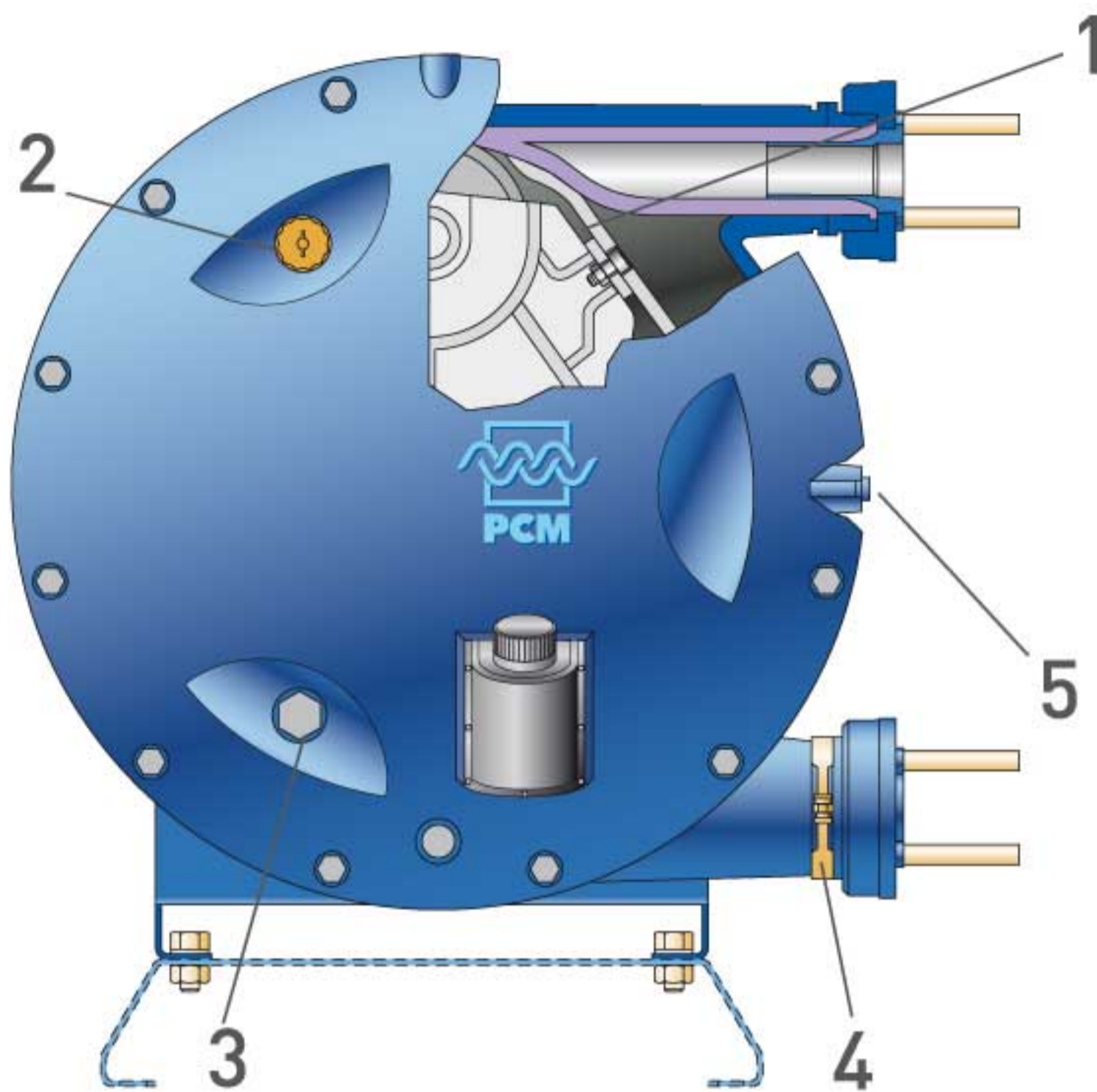
Sebbene il tubo sembri di facile realizzazione, in realtà è la parte tecnicamente più complessa infatti è composto da differenti strati e tipi di elastomeri con l'intreccio di fibre sintetiche.

Il rivestimento del tubo ha un ruolo fondamentale: assicura infatti l'integrità del prodotto pompato durante il trasferimento e permette una maggiore resistenza all'abrasione.

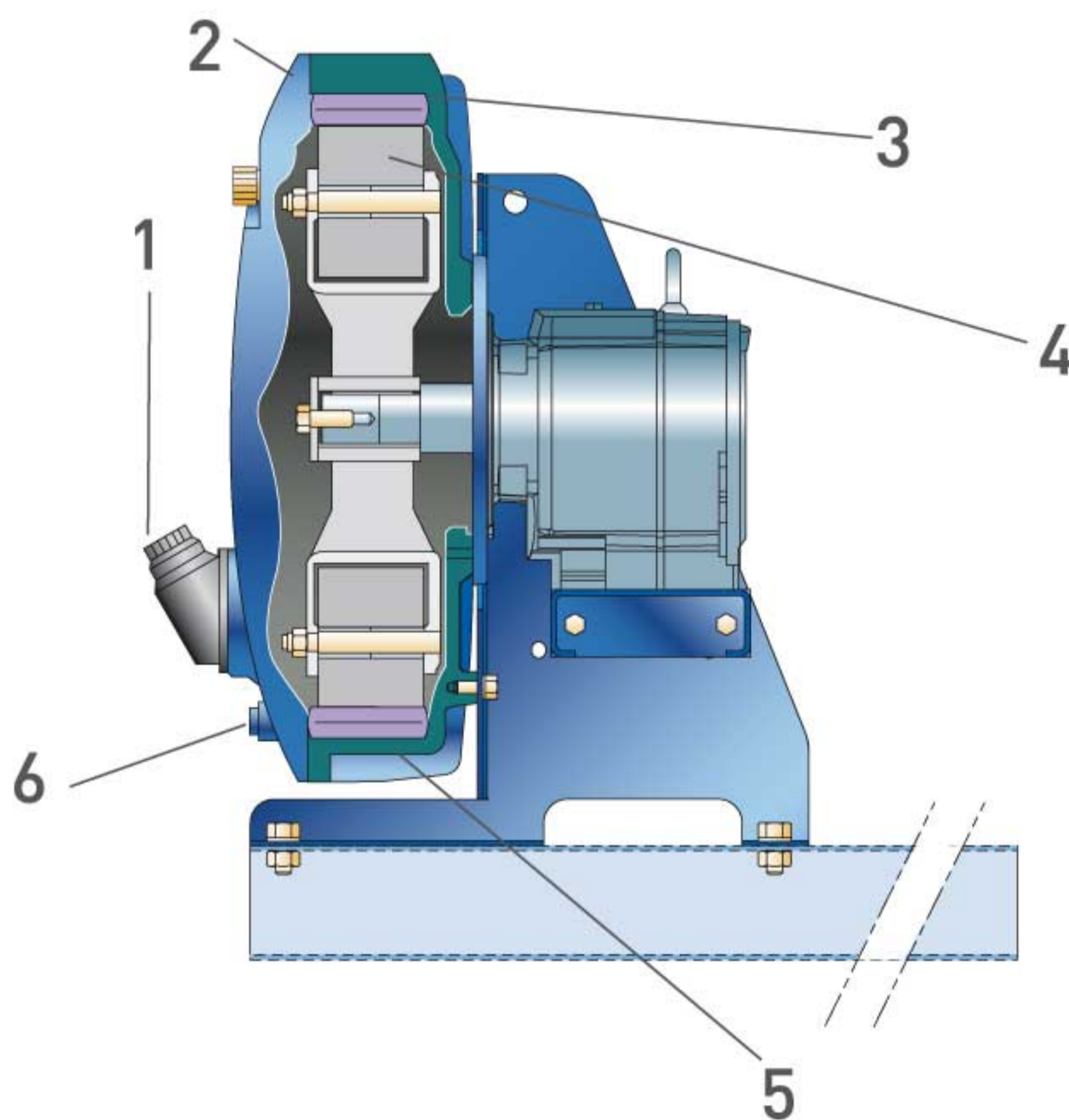
Il solo punto di contatto per i fluidi è dunque il tubo rinforzato e nessuna parte metallica è a contatto con il prodotto.



La Serie DL/DSC



- 1 Pattino guida - tubo**
(Acciaio E24)
Questo sistema migliora lo schiacciamento del tubo allungandone la vita
- 2 Valvola di sfiato**
(Plastica)
Per eventuali sovrappressioni nel corpo pompa
- 3 Livello visivo olio**
(Plastica)
Per un facile controllo del livello dell'olio
- 4 Collare di serraggio**
(Acciaio)
Assicura una perfetta tenuta ed un rapido smontaggio
- 5 Attacco per sistema del vuoto nel tubo**
Disponibile a partire dal modello DL55, opzione che migliora le prestazioni della pompa



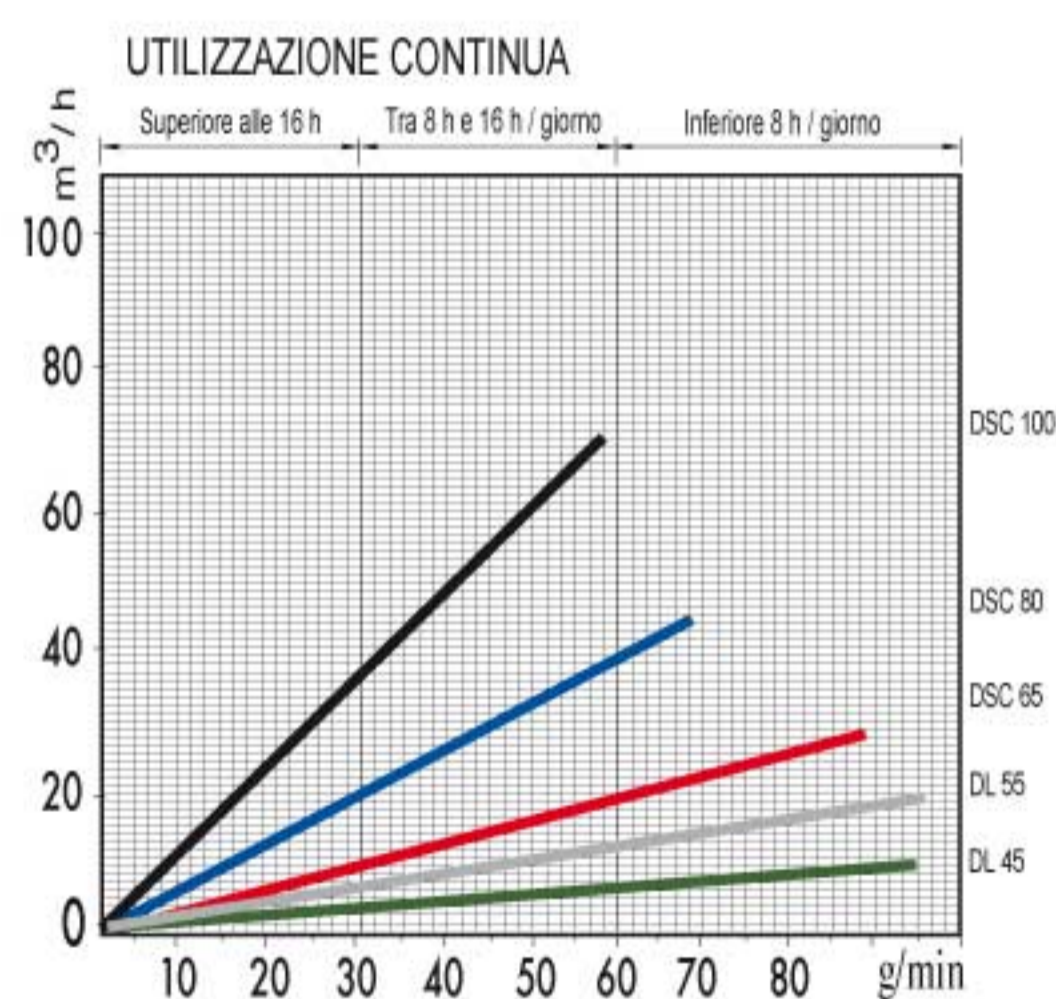
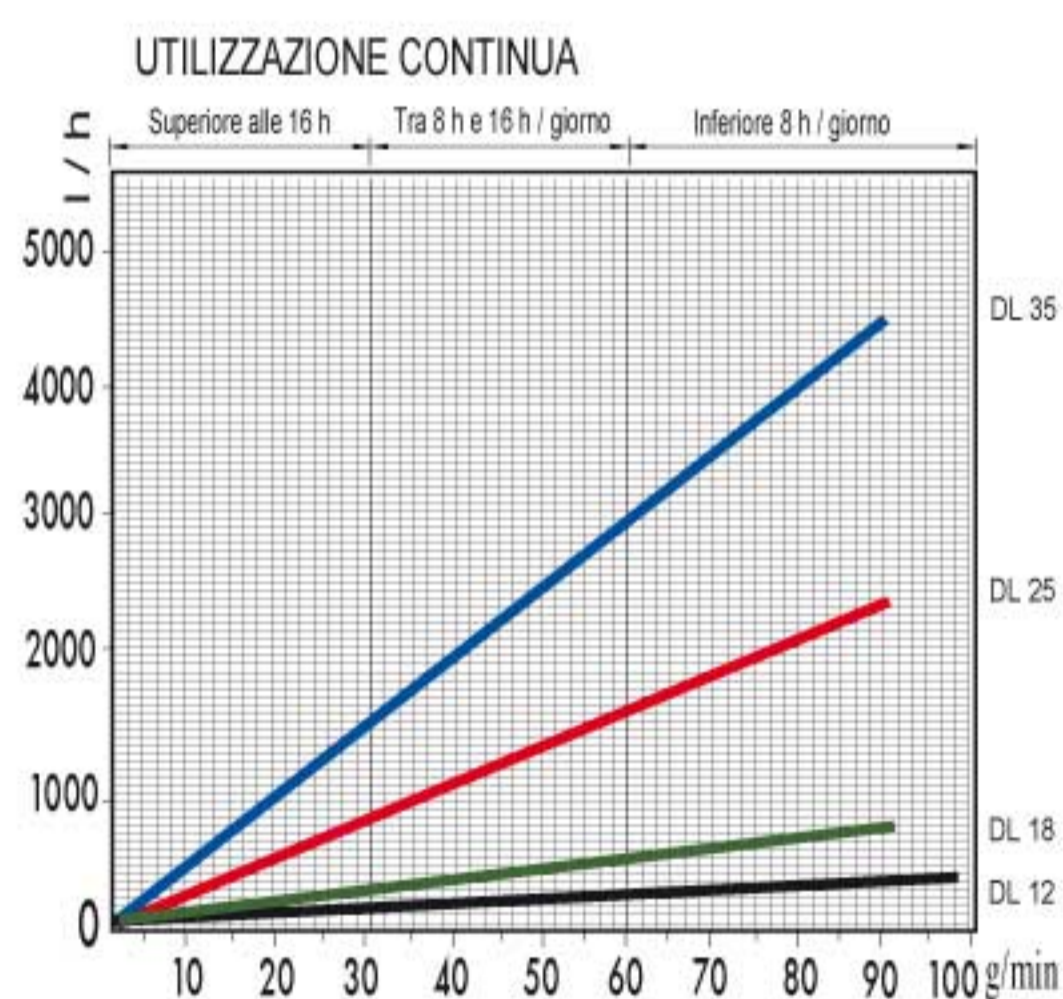
- 1 Tappo riempimento olio**
(Plastica)
Per un facile riempimento senza spruzzi.
Utilizzato anche per ispezionare
- 2 Coperchio**
(Ghisa FGL250)
E' provvisto di un golfare per un rapido smontaggio
- 3 Tenuta ermetica tra rullo e cassa**
(Ghisa FGL250)
Per la circolazione dell'olio, il tubo è permanentemente lubrificato dall'olio che disperde il calore generato dallo sfregamento rullo/tubo
- 4 Rullo**
(Ghisa FGL250)
Il rullo è montato su di una bussola in materiale autolubrificante. Questo assemblaggio assicura che il rullo ruoti liberamente
- 5 Tubo**
E' il cuore della pompa, disponibile in diversi elastomeri
- 6 Drenaggio lubrificante**

Performances

Modello	Portata in m ³ /h a 0 bar		Velocità max.	∅	Pressione max.	Materiale del tubo			
	@ 50 giri/min	@ velocità max.	Giri/min	interno del tubo	Bar	NR	EPDM	EPX	NBR
DL12	0,11	0,28	130	12	7,5	X	X	X	X
DL18	0,38	0,98	130	18	7,5	X	X	X	X
DL25	0,87	2,26	130	25	15	X	X	X	X
DL35	2,3	5,5	120	35	15	X	X	X	X
DL45	5,3	11,6	110	45	15	X	X	X	X
DL55	10,2	20,4	100	55	15	X	X	X	X
DSC65	21,5	32,5	75	65	15	X	X	N/A	N/A
DSC80	35	45	65	80	15	X	X	N/A	N/A
DSC100	61	61	50	100	15	X	X	N/A	N/A

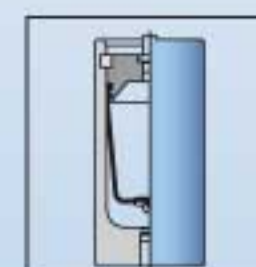
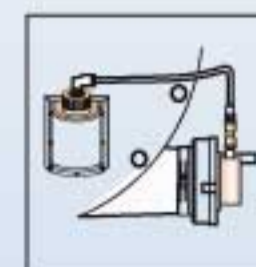
TUBO	PRIMA SCELTA PER
NR	Resistenza all'abrasione
EPDM	Resistenza agli acidi, alle basi e all'estere
EPX	Resistenza ai prodotti aromatici
NBR	Resistenza ai prodotti oleosi non aromatici

Queste sono informazioni generali. In ogni caso la selezione dei tubi PCM Delasco deve essere consigliata da PCM



Attrezzatura in opzione:

- **Sistema di allarme rottura tubo:** in caso di rottura del tubo la perdita di liquido si mescola con l'olio con un aumento di volume. Questo fa salire un contatto che genera un segnale utilizzabile per bloccare il motore e segnalare l'avaria.
- **Sistema di vuoto per il tubo:** disponibile a partire dal modello DL55. Questo sistema aiuta il tubo a riprendere la forma originale ad ogni sequenza dei rulli. Utile per i prodotti molto viscosi o in condizioni di aspirazione estreme.
- **Polmone smorzatore:** riduce le pulsazioni durante le operazioni di pompaggio, specialmente nella fase di avvio. Facilita l'installazione di strumenti di misura e prolunga la vita del tubo. Viene dunque considerato come un accessorio di processo ed un componente per la sicurezza di tutta l'installazione.



Applicazioni

Settori d'attività	Prodotti
Chimica e petrolchimica	Svuotamento di bidoni contenenti prodotti corrosivi. Trasferimento di fanghi. Riciclaggio e dosaggio di prodotti acidi e basici. Trattamento di prodotti delicati.
Trattamenti superficiali	Svuotamento di bagni esausti. Trasferimento di prodotti basici. Dosaggio di acidi additivi.
Trattamenti degli effluenti	Campionamento (controllo pH). Dosaggio di latte di calce e flocculanti. Svuotamento di pozzetti. Trasferimenti di acque o di fanghi di scarico.
Agro-alimentare	Dosaggio di conservanti. Lievito e fermenti lattici. Recupero di prodotti frullati o macinati. Trasferimento di sciroppi e marmellate, frutta a pezzi, salse, maionese e senape.
Carta e Cartone	Pompaggio di acque di scarico. Alimentazione delle linee di stampa e di incollatura. Trasferimento di miscele per la patinatura.
Industria della ceramica	Pompaggio della pasta d'argilla. Preparazione e circolazione di smalti liquidi
Industria del legno e derivati	Dosaggio di prodotti antincendio e di indurenti. Preparazione e trasferimento di colle.
Cosmetica e farmaceutica	Estrazione da serbatoi. Trasferimento di prodotti densi (creme, gel, shampo).

Dosaggio di latte di calce



Trasferimento di polpa di pomodoro



Alimentazione filtro pressa



Lettura della nomenclatura

DL/DSC



Serie

12



Diametro interno del tubo



IT-DL/DSC 09/08

PCM Headquarters
17, rue Ernest Laval 92173 VANVES Cedex FRANCE
www.pcm.eu

