



Pompa a vite
eccentrica

Serie H

Una pompa a vite eccentrica
igienica in acciaio inox



- Per le applicazioni
ultra-igieniche
- Adatta ai prodotti
fragili e viscosi
- Massimo rispetto
del prodotto



Keep it
moving

La serie H

La soluzione di pompaggio per le applicazioni ultra-igieniche

Specialmente concepita per le applicazioni che necessitano di un'igiene rigorosa, le pompe della serie H integrano numerose soluzioni tecniche originali:

- * Un design interno che elimina tutte le zone di ritenzione
- * L'asse dell'albero semplificato e privo di articolazioni
- * Posizionamento della tenuta ottimizzato per facilitare il lavaggio
- * Una tubazione di lavaggio (Bypass) che permette il lavaggio del corpo interno della pompa a grande portata
- * La possibilità di sterilizzare la pompa durante la fase di fermo attraverso del vapore o dell'acqua riscaldata
- * I costi globali di utilizzo (LCC: Life Cycle Cost) ridotti sotto tutti gli aspetti : rapidità di smontaggio, durata di vita dei pezzi di ricambio, consumo energetico

FUNZIONAMENTO:



Una pompa monovite è costituita da un rotore elicoidale che ruota dentro uno statore egualmente elicoidale, facendo avanzare il fluido in una serie di cavità lungo tutto l'asse della pompa. Le dimensioni e le forme delle cavità sono fisse, cosa che rende questa pompa ideale per trasferire tutti i fluidi fragili o contenenti solidi. Il rotore è in acciaio inossidabile e viene lavorato con una precisione estrema, mentre lo statore racchiude al suo interno un elastomero che viene iniettato dentro l'armatura dello statore per resistere meglio all'abrasione.

CARATTERISTICHE:

- 24 modelli
- Pressione massima: fino a 24 bar
- Portata massima: fino a 40 m³/h
- Cilindrata: da 0,005 a 2,73 litri
- Temperatura massima in servizio continuo: 90 C°
- Temperatura di sterilizzazione all'arresto : 140 C°
- Dimensioni solidi in sospensione: fino a 40 mm

VANTAGGI:

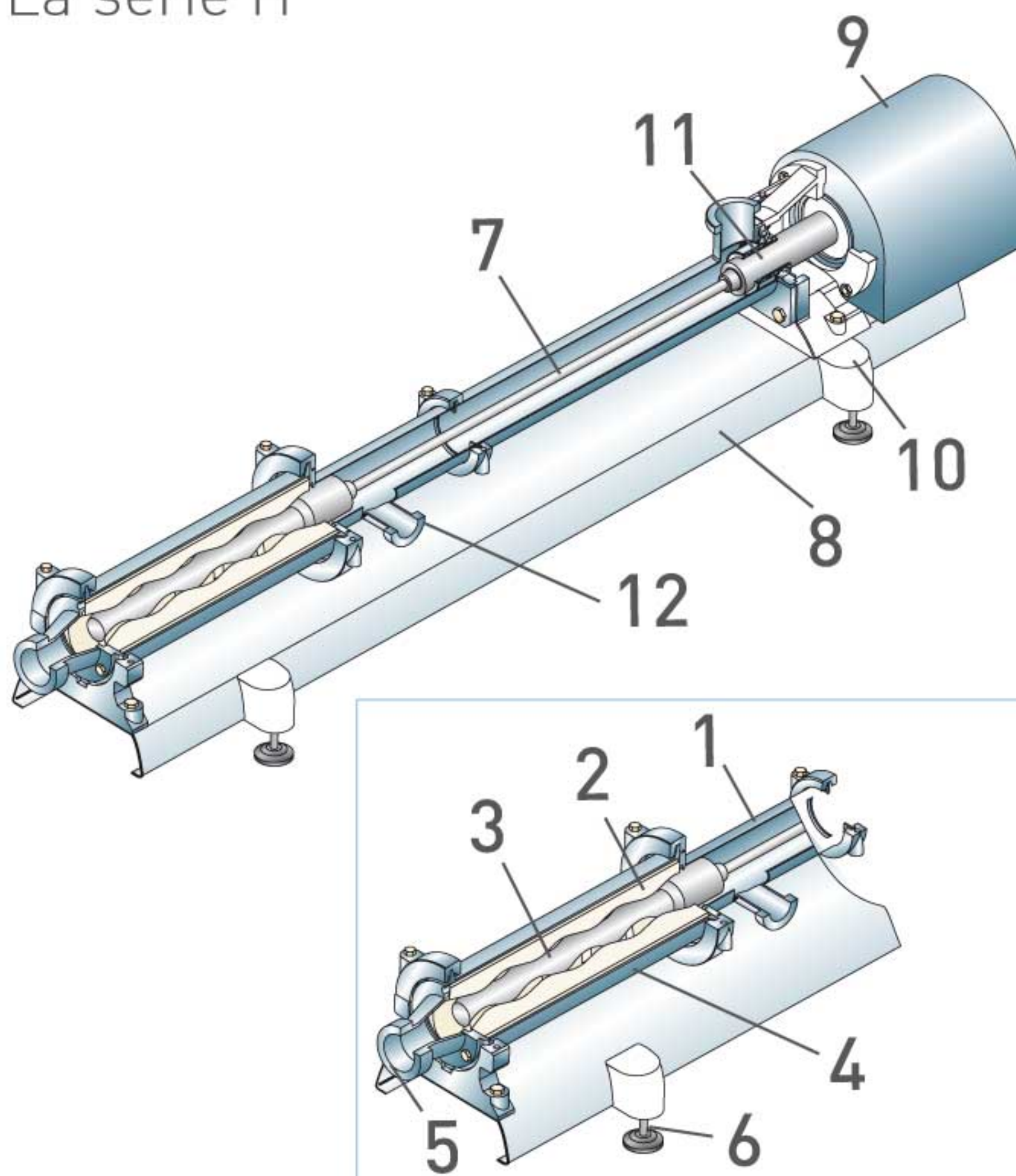
Della tecnologia Moineau™:

- Ideale per i fluidi fragili, abrasivi e viscosi
- Rispetto dei prodotti
- Elevato potere d'aspirazione e autoadescante
- Flusso di portata regolare scarsamente pulsante
- Di facile manutenzione
- Reversibile
- Pompa direttamente concepita dal fondatore delle pompe monoviti (René Moineau)

Della pompa Moineau serie H:

- Lavabile (assenza di zone di ritenzione, linea d'albero semplificata, bypass)
- Polivalente (prodotti e applicazioni diverse)
- Produttiva (operazioni di manutenzioni ridotte e rapide)
- Rispetto della struttura e della viscosità del prodotto pompato

La serie H



EQUIPAGGIAMENTO IN OPZIONE

Corpo e statore con camicia di riscaldamento

Per le applicazioni che necessitano il mantenimento della temperatura del prodotto, l'utilizzo del doppio involucro sul corpo della pompa e dello statore permette di far circolare un fluido portatore di calore.

Carrello

Utilizzo della pompa mobile, versatile e polivalente. In acciaio inossidabile 304. Facile nel montaggio, stabile ed ergonomico.

By - pass e /o valvola di sicurezza

Protezione contro i rischi della pompa in caso di sovrappressione. Regolazione della portata.

Automatismo e regolazione del livello, della portata, e della pressione

Sistema di controllo per le pompe e per il vostro processo implementato da PCM

Contattateci per maggiori informazioni

ACCESSORI

Indicatori di pressione

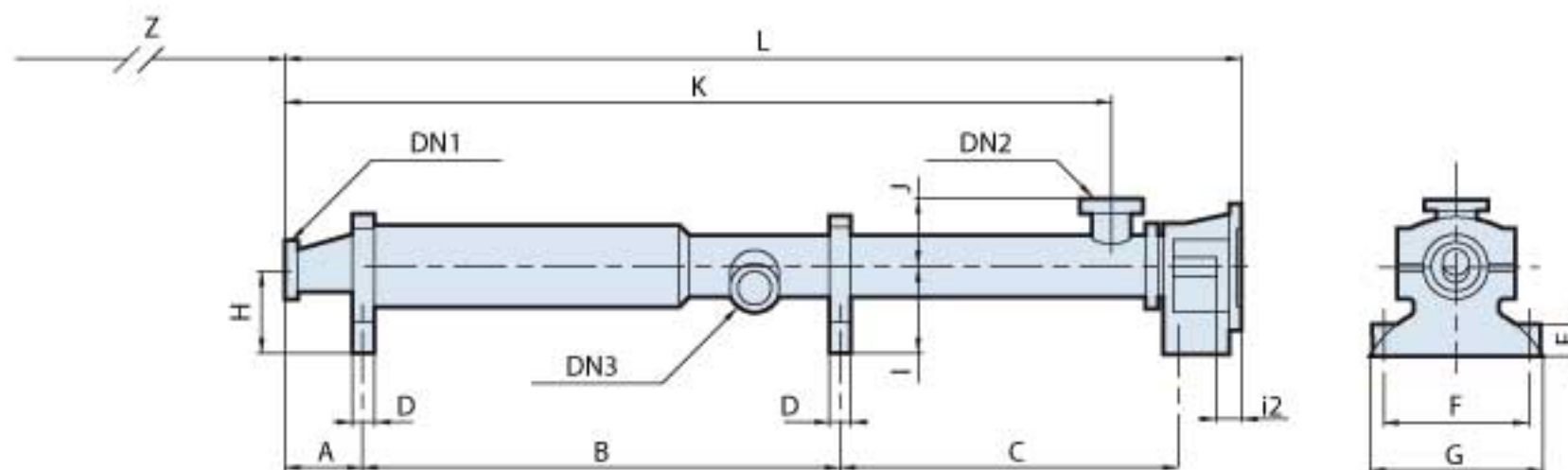
Per una migliore comprensione del processo: Manometro, Pressostato, indicatore di pressione o misuratore multifunzione (logico/analogico).

Anti marcia a secco

Il principio statore flottante è di per se stesso maggiormente tollerante alla marcia a secco. In ogni caso per avere una protezione totale è consigliato il sistema anti marcia a secco che controllando la circolazione del prodotto protegge la pompa contro l'interruzione del flusso o il funzionamento a secco che causano l'usura dello statore.

- 1 Corpo - Inox AISI 316L**
 - Elettrolucidato esternamente, grado di finitura interno 10 micron
 - Raccordi SMS, DIN o CLAMP
- 2 Statore-Elastomero alimentare nero e bianco**
 - Disponibile a 1, 2 o 4 stadi
 - La completa padronanza del processo di fabbricazione permette ai nostri ingegneri di ricercare e sviluppare degli elastomeri idonei ai prodotti e ai processi alimentari e cosmetici
- 3 Rotore - Inox AISI 316L**
 - Possibilità di rivestimento cromato
- 4 Coperchio dello statore in inox AISI 316L**
 - Per una migliore pulizia dell'ambiente circostante
- 5 Bocca eccentrica - Inox AISI 316L**
 - Evita tutte le zone di ritenzione del prodotto
 - Raccordi SMS, DIN o CLAMP
- 6 Piedi - Plastica con inserti in inox o ghisa rivestita in inox**
 - L'utilizzo di un sistema di clamp per il fissaggio del corpo e dello statore permettono di facilitare lo smontaggio per una manutenzione più rapida e di orientare (aspirazione e lavaggio) in 3 posizioni (verticale, orizzontale, destra/sinistra)
- 7 Albero flessibile inox senza rivestimento esterno**
 - Una concezione della linea d'albero che permette di ridurre le componenti in movimento, e di conseguenza le parti di ricambio, di semplificare le operazioni di manutenzione e di migliorare la pulizia della pompa
 - Opzione: albero flessibile disponibile in titanio per le applicazioni più difficili e corrosive
- 8 Basamento - Inox**
 - Tutte le pompe della serie H possono essere di piedini regolabili che permettono di aggiustare montate su un basamento equipaggiato o meno l'orizzontalità della pompa in funzione della pendenza del pavimento nello stabilimento
- 9 Coperchio - Inox**
 - Coperchio di protezione della motorizzazione contro gli spruzzi durante le operazioni di lavaggio nello stabilimento
- 10 Distanziale - Ghisa FGL 250**
 - Parte di collagamento tra il corpo della pompa e la motorizzazione, supporto del sistema della tenuta.
 - Possibilità di applicare direttamente un motore o di intercalare un accoppiamento a cuscinetti.
 - Tenuta dell'albero di comando sull'albero motore assicurata da un sistema di giunti
- 11 Tenuta meccanica a cartucce**
 - Carbone/Ceramica o Carburo/Carburo
 - Il montaggio in cartuccia e l'accessibilità dal dietro (lato motore) ne facilitano la sostituzione.
 - In funzione dei prodotti e delle applicazioni si può scegliere tra una semplice o una flussata.
 - La posizione ottimizzata rispetto alla tubazione d'aspirazione ne facilitano il lavaggio in loco
- 12 In opzione - Bocche di lavaggio in inox AISI 316L**
 - Favoriscono il lavaggio in loco del corpo della pompa a grandi portate.
 - Posizione verticale orientabile. Tangenziale sinistra o destra.
 - Raccordi SMS, DIN o CLAMP

Dimensioni della serie H



POMPE	A	B	C	D	E	F	G	H	I	J	K	L	Masse en Kg	Z
0.4 H 12	67	235	250	30	40	180	220	108	112	80	485	630	13	70
0.4 H 24	67	335	250	30	40	180	220	108	112	80	585	730	14	175
1 H 12	67	290	400	30	40	180	220	108	112	80	690	830	15	120
1 H 24	67	525	400	30	40	180	220	108	112	80	930	1070	16,5	255
2.6 H 12	100	350	400	30	40	180	220	112	112	85	760	930	17,5	145
2.6 H 24	100	650	400	30	40	180	220	112	112	85	1060	1230	19,5	290
6 H 6	75	383	400	30	40	180	220	112	112	85	768	933	19	90
6 H 12	75	490	400	30	40	180	220	112	112	85	875	1040	20,5	196
6 H 24	75	740	400	30	40	180	220	112	112	85	1130	1300	23	450
8 H 12	80	425	425	30	40	180	220	105	112	85	820	965	23	235
13 H 6	100	496	435	30	40	180	220	112	112	85	946	1111	24	130
13 H 12	100	705	435	30	40	180	220	112	112	85	1156	1320	27	340
13 H 24	122	770	1020	35	40	220	270	118	130	125	1775	1990	65	800
25 H 6	122	263	1020	35	40	220	270	118	130	125	1265	1485	58	200
25 H 12	122	545	1170	35	40	220	270	118	130	125	1695	1915	64	550
40 H 6	122	312	1170	35	40	220	270	118	130	125	1470	1690	100	400
40 H 12	122	740	1420	35	40	220	270	118	130	125	2140	2360	125	800
60 H 6	122	490	1420	35	40	220	270	118	130	125	1895	2110	91	550
25 H 24	122	1228	1302	30	45	220	250	130	130	156	2509	2750	125	990
40 H 24	130	1210	1595	30	45	220	270	220	225	160	2765	3065	165	1200
60 H 12	130	980	1870	30	45	220	270	225	227	156	2805	3105	135	1000
60 H 24	130	1710	2170	30	45	220	270	225	227	156	3835	4135	210	1700
90 H 6	130	700	1870	30	45	220	270	225	227	156	2530	2830	145	705
90 H 12	130	1357	2170	30	45	220	270	225	227	156	3485	3785	195	1350

Raccordi

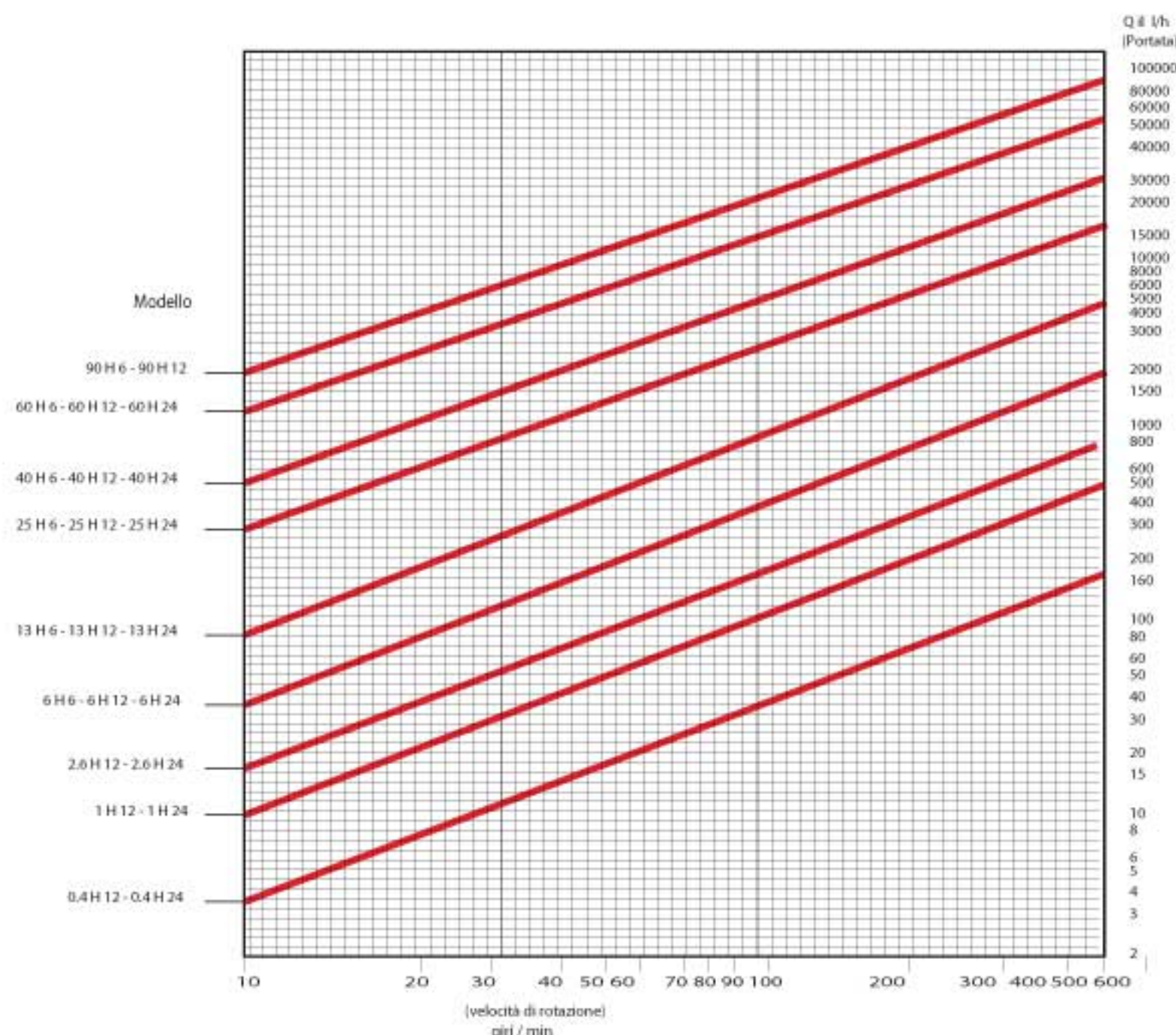
POMPE	0.4 H 12	0.4 H 24	1 H 12	1 H 24	2.6 H 12	2.6 H 24	6 H 6	6 H 12	6 H 24	8 H 12	13 H 6	13 H 12	13 H 24	25 H 6	25 H 12	25 H 24	40 H 6	40 H 12	40 H 24	60 H 6	60 H 12	60 H 24	90 H 6	90 H 12	
SMS	DN1/DN2	25	25	25	25	38	38	38	38	38	63,5	63,5	63,5	76	76	76	104	104	104	104	104	104	104	104	104
	DN3	25	25	25	25	38	38	38	38	38	51	51	51	63,5	63,5	63,5	76	76	76	76	76	76	76	76	76
DIN	DN1/DN2	25	25	25	25	40	40	40	40	40	65	65	65	80	80	80	100	100	100	100	100	100	100	100	100
	DN3	25	25	25	25	40	40	40	40	40	50	50	50	65	65	65	80	80	80	80	80	80	80	80	80
CLAMP	DN1/DN2	25	25	25	25	38	38	38	38	38	63	63	63	76	76	76	104	104	104	104	104	104	104	104	104
	DN3	25	25	25	25	38	38	38	38	38	51	51	51	63	63	63	76	76	76	76	76	76	76	76	76

Performances

Le velocità di rotazione e le pressioni indicate sulle curve corrispondono a delle performances realizzate con acqua a temperatura di 20 C°.

Nel caso in cui le condizioni di servizio siano diverse da quanto descritto è necessario limitare le performances durante l'utilizzo in funzione:

- Delle caratteristiche del prodotto (viscosità, fragilità, abrasività)
- Delle caratteristiche dell'applicazione (regime di funzionamento, pressione di mandata, NPSH disponibile).



Applicazioni

Settori d'attività	Prodotti
Lattiero-caseario	Latte, creme, latte concentrato Yogurt, creme fresche, fermenti, polpa di frutta Aromi, latte gelificato, creme dessert, zucchero liquido Formaggio fuso, Mix
Carne, pesce, alimenti animali	Materie grasse, emulsioni di carne, aromi, coloranti
Prodotti da forno, pasticcerie	Paste, lievito, cioccolato, aromi, coloranti
Bevande	Vino, birra, succhi e sciroppi
Frutta e verdure	Oli e grassi vegetali e animali, margarina, burro Purea di frutta, frutta con zucchero, marmellata con pezzi interi
Zuccheri e amidi	Maionese, concentrato di pomodoro, Ketchup, mostarda Salse con o senza solidi, aceto Acqua, salamoia, polpe, bianco / rosso d'uovo, latte d'amido
Cosmetica e farmaceutica	Creme, oli, pomate Lozioni, soluzioni sterili Gels (per i capelli), pasta dentifrici Basi cosmetiche di diversa tipologia

13H6 per il trasferimento di latte concentrato



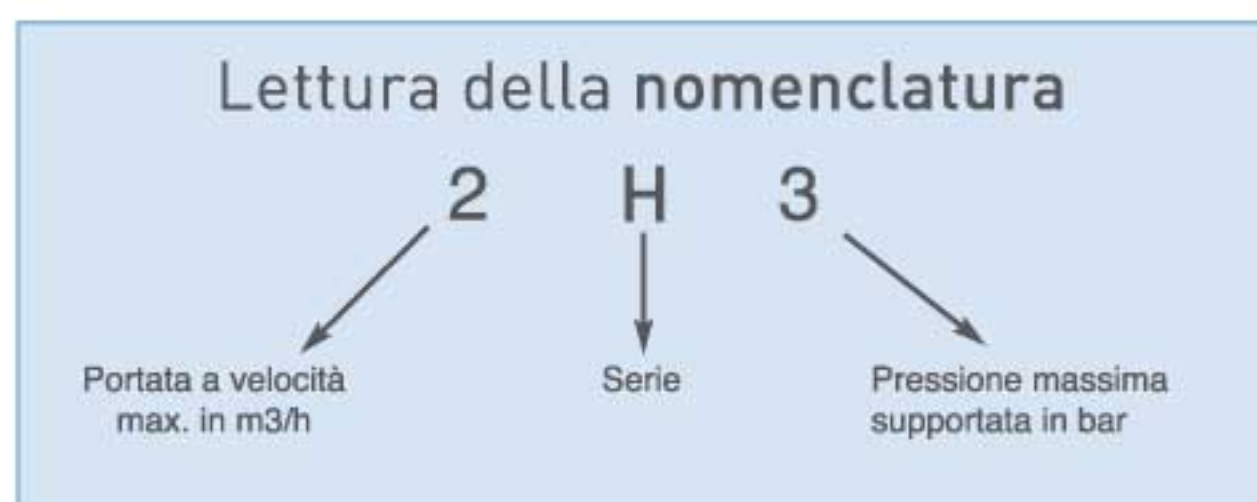
25H12 per il trasferimento di uova liquide



40H24 per alimentazione di purea di frutta



Funzione di: deposito, trasferimento e carico/dosaggio/alimentazione e riempimento



PCM propone una vasta gamma di pompe Moineau in acciaio inox

Serie	Applicazione	Lavaggio	Portata max	Pressione max
H	Igienica	CIP	40 m ³ /h	24 bars
Impact	Alimentare e sanitaria	COP*	23,5 m ³ /h	12 bars
Compact	Alimentare e sanitaria e chimica	COP*	16 m ³ /h	6 bars **
I	Alimentare e sanitaria e chimica	COP*	240 m ³ /h	48 bars
Troika™	Oil & gas		157 m ³ /h	260 bars

*Possibilità di lavaggio per sciacquatura/scarico - **A seconda del tipo di materiale dello statore
Su richiesta si possono avere maggiori dettagli sulle performance



PCM Headquarters

17, rue Ernest Laval 92173 VANVES Cedex FRANCE

www.pcm.eu

